

MANUFACTURAS

KW



CATALOGO DE PRODUCTOS 2025





 **DIÁMETRO**
 **LARGO**
 **ENTRE CENTROS**
 **INTERNO**
 **BROCA**



KENWORTH®

1



CORBATIN BARRA TENSORA
 Serie 44695
KENWORTH - (UNIVERSAL)




 70 mm
 111 mm
 16 mm



2



CORBATIN BARRA TENSORA
 Serie 1093766
KENWORTH - SUPER BRIGADIER

 89 mm
 111 mm
 16 mm



3



TERMINAL BARRA TENSORA
Serie 47691
KENWORTH - FREIGHTLINER
Ø 70 mm



4



CORBATIN BARRA TENSORA
SUSPENSIÓN NEUMÁTICA
Serie 836940
KENWORTH
Ø 70 mm
111 mm
18 mm



5



BUJE BARRA ESTABILIZADORA
Serie 6513801
KENWORTH
Ø 78 mm
74 mm
56 mm



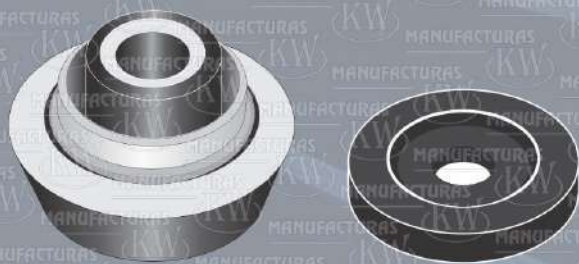
6



KIT SOPORTE MOTOR TRASERO N 14
Serie K066-377 / K066-421
KENWORTH
21 mm



7



KIT SOPORTE MOTOR DELANTERO N 14
Serie K066-405 / K066-404
KENWORTH
21 mm



8



SOPORTE MOTOR TIPO TORTUGA
Serie K066 - 2013
KENWORTH



9



BIELA CLUTCH
Serie 49999
KENWORTH



10



CORBATÍN BARRA TENSORA
Serie 47691
KENWORTH

Ø 51,5 mm
⌀ 111 mm
16 mm



11



CORBATÍN BRAZO
SUSPENSIÓN NEWAY ADZ
Serie TRB 8267
KENWORTH

Ø 79 mm
⌀ 159 mm
26,5 mm



12



BUJE SOPORTE MOTOR DELANTERO
Serie K066-229
KENWORTH

ℓ 63 mm
21 mm



13



BUJE SOPORTE MOTOR TRASERO
Serie K066-282 11614

KENWORTH

ℓ 60 mm
⌀ 17,5 mm



14



PASADOR MUELLE DELANTERO
Serie B65-1007

KENWORTH

∅ 45 mm
⌀ 160 mm



15



PASADOR MUELLE DELANTERO
Serie B65-1009

KENWORTH

∅ 53 mm
⌀ 160 mm



16



PASADOR MUELLE DELANTERO
Serie B65-1006

KENWORTH

∅ 45 mm
⌀ 138 mm



17



PASADOR MUELLE DELANTERO
Serie B65-1010

KENWORTH

∅ 53 mm
⌀ 138 mm



18



SOPORTE GUIA CAPOT
Serie **K273-257**
KENWORTH



19



SOPORTE CABINA DELANTERO
Serie **K066-250**
KENWORTH

↗ 61,5 mm
↖ 17 mm



20



SOPORTE CABINA TRASERO
Serie **K1999**
KENWORTH

↗ 46,5 mm
↖ 17,5 mm



21



BUJE EJE DE DIRECCIÓN
Serie **R13-1014**
KENWORTH

↖ 25,4 mm - 1"



22



BUJE SOPORTE BISAGRA CAPOT
Serie **K066-218**
KENWORTH

↖ 35 mm
↔ 13 mm



23



BUJE SOPORTE BISAGRA CAPOT
Serie **K066-219**

KENWORTH

Ø 51 mm
L 34 mm
H 41 mm



24



BUJE SOPORTE RADIADOR Y CABINA
Serie **K066-251**

KENWORTH

Ø 75 mm
L 20 mm
H 17 mm



25



BUJE SOPORTE RADIADOR
Serie **K066-252**

KENWORTH

Ø 48.4 mm
L 37 mm
H 14 mm



26



BUJE BARRA EN V
Serie **Kw007**

KENWORTH

Ø 70 mm
L 76 mm
H 25,4 mm - 1"



27



BUJE SUSPENSIÓN NEWAY
Serie **Kw006**

KENWORTH

Ø 79 mm
L 100 mm
H 28,5 mm



28



**GANCHO TIRANTA
PARA CAPOT/CONJUNTO**
Serie APV-012
KENWORTH



29



BUJE BARRA TENSORA CORTA
Serie Kw07807
KENWORTH

Ø 50 mm
L 76 mm
H 24 mm



30



BUJE TENSORA CABINA
Serie Kw 1255997
KENWORTH

Ø 29 mm
L 54 mm
H 13 mm



31



BUJE BARRA TENSORA
Serie Kw 07808
KENWORTH

Ø 61 mm
L 88 mm
H 26 mm



MACK®

32



TERMINAL BARRA TENSORA

Serie **K9660**

MACK

Ø 70 mm



33



CORBATIN BARRA TENSORA

Serie **47691**

MACK

Ø 48,5 mm

± 111 mm

16 mm



34



CORBATIN BARRA TENSORA

Serie **47691-2**

MACK

Ø 47 mm

± 111 mm

17 mm



35



BUJE SOPORTE CAJA/MOTOR

Serie **20QL1118A 467**

MACK - AGRALE

Ø 80 mm

35 mm

20 mm



36



BUJE SOPORTE CABINA

Serie **Tf1099**

MACK - GRANITE - VISION

Ø 82,5 mm

78 mm

18 mm



37



BUJE SOPORTE MOTOR
Serie 20QL312

MACK

Ø 67 mm
L 28 mm
H 26 mm



38



SOPORTE MOTOR
DELANTERO TIPO TORTUGA
Serie 20503552

MACK - VISION - GRANITE



39



SOPORTE MOTOR
TRASERO TIPO TORTUGA
Serie 20503553

MACK - GRANITE



40



CORBATIN BARRA TENSORA
Serie Kw 4099

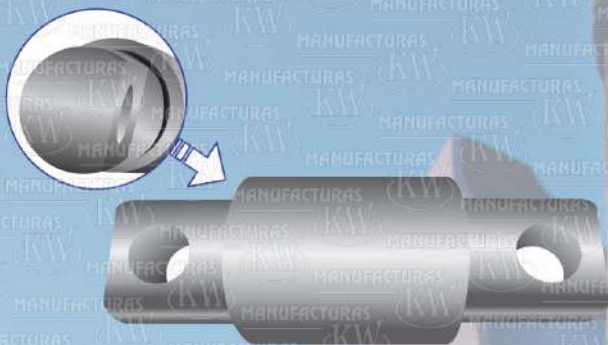
MACK (MODELOS ANTIGUOS)

Ø 57,5 mm
+ 110 mm
- 19 mm



INTERNATIONAL

41

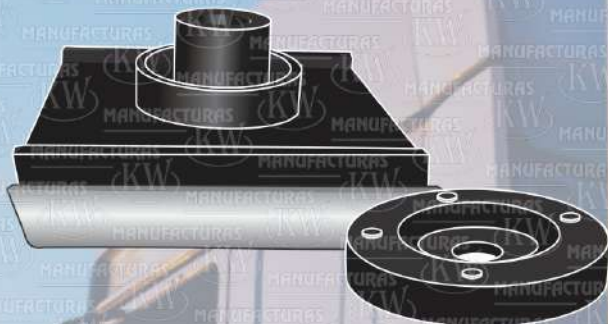


CORBATIN CENTRO DE VIGA NEWAY PRIMAAX
Serie **KI 2952**
INTERNATIONAL

Ø 63 mm
⊕ 142 mm
≡ 19 mm



42



KIT SOPORTE MOTOR DELANTERO
Serie 1664723C3 / 1664736C2
EAGLE - INTERNATIONAL 7600

≡ 18 mm



43



SOPORTE MOTOR TRASERO
Serie **DOHA- 6068-B**
EAGLE - INTERNATIONAL - FORD 9000 - BRIGADIER

Ø 77 mm
⊕ 78 mm
≡ 38 mm



44



BUJE BISAGRA CAPOT
Serie 1668950C1
EAGLE - INTERNATIONAL

Ø 38 mm
⊕ 55 mm
≡ 16 mm



45



BUJE TOPE CAPOT
Serie 3548892C3
EAGLE - INTERNATIONAL PROSTAR



46



BUJE TOPE CAPOT
Serie Kw F509
EAGLE - INTERNATIONAL



47



BUJE MUELLE DELANTERO
Serie 3525665C1
EAGLE - INTERNATIONAL

Ø 47 mm
L 108 mm
H 19 mm



48



SOPORTE DELANTERO CABINA
Serie 3515345-C1
EAGLE - INTERNATIONAL

L 74 mm
H 19 mm



49



SOPORTE CABINA DOBLE TROQUE
Serie 86467
INTERNATIONAL 4700/7600

Ø 73 mm Ø 73 mm
L 83 mm L 83 mm
H 12,6 mm - 1/2 H 16 mm - 5/8

H 12,6 mm - 1/2

H 16 mm - 5/8



50

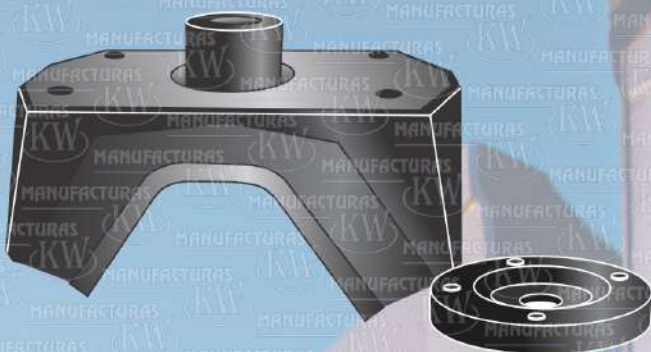


BUJE MUELLE DELANTERO
Serie K - 128
INTERNATIONAL 7600

Ø 64 mm
L 111 mm
H 25,4 mm - 1"



51



KIT SOPORTE MOTOR TRASERO
Serie 1664729-C4
INTERNATIONAL 7600 PROSTAR

18 21 mm

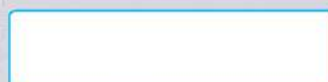


52



SOPORTE MOTOR TRASERO HI
Serie Kw4400
INTERNATIONAL SENCILLA 4400/1700 (PATINETA)

18 18 mm

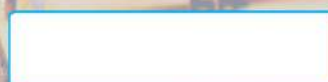


53



TERMINAL BARRA TENSORA
Serie 44697-B
INTERNATIONAL 7600

Ø 65 mm



54



CORBATIN BARRA TENSORA
Serie 44695-B
INTERNATIONAL 7600

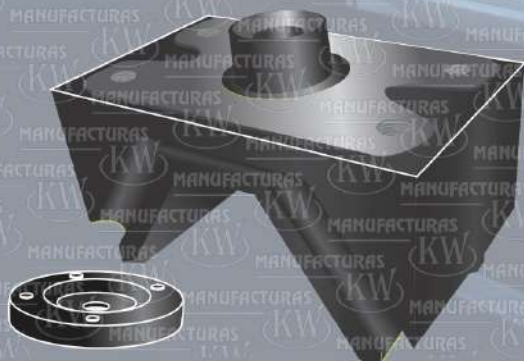
Ø 65 mm

111 mm

16 mm



55



KIT SOPORTE MOTOR TRASERO
Serie 1664727C1
INTERNATIONAL - MOTOR DIESEL DT 466 - 4700

18 18 mm



56



BUJE BISAGRA CAPOT
Serie 5651
INTERNATIONAL 7600

Ø 39 mm
L 51 mm
H 09 mm



57



BUJE PIVOTE SUSPENSIÓN
PRIMAAX - FIREMAAX
Serie 58648000
INTERNATIONAL - FREIGHTLINER - MACK - HINO

Ø 80 mm
L 92 mm
H 32 mm

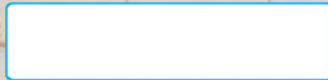


58



ARANDELA EXCENTRICA
BUJE PIVOTE SUSPENSIÓN
Serie Kw 003-B
INTERNATIONAL - FREIGHTLINER - MACK - HINO

Ø 91,5 mm
L 43 mm
H 25,4 mm - 1"



59



ARANDELA CENTRAL
BUJE PIVOTE SUSPENSIÓN
Serie Kw 003-B
INTERNATIONAL - FREIGHTLINER - MACK - HINO

Ø 91,5 mm
L 43 mm
H 25,4 mm - 1"



60



ARANDELA EXCENTRICA
BUJE PIVOTE SUSPENSIÓN
Serie Kw 003-C
INTERNATIONAL - FREIGHTLINER - MACK - HINO

Ø 100 mm
L 43 mm
H 22 mm



61



ARANDELA CENTRAL
BUJE PIVOTE SUSPENSIÓN
Serie Kw 003-C
INTERNATIONAL - FREIGHTLINER - MACK - HINO

Ø 100 mm
L 43 mm
H 22 mm

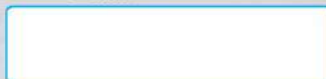


62



BUJE SOPORTE RADIADOR
Serie Kw 205
EAGLE - INTERNATIONAL

Ø 55 mm
L 34 mm
H 14 mm



63



BUJE TENSORA CABINA
Serie Kw 1255997
EAGLE - INTERNATIONAL

Ø 29 mm
L 54 mm
H 13 mm



64



BUJE SUSPENSIÓN CHALMERS
Serie Kw 1254-5
CHALMERS

Ø 90 mm
L 100 mm
H 62,5 mm



65



GANCHO TIRANTA PARA
CAPOT/CONJUNTO
Serie Kw 205
INTERNATIONAL



66



**BUJE SOPORTE TRAILER
SUSPENSIÓN HAULMAX**
Serie **Kw I206**

INTERNATIONAL 7600/WORKSTAR - KENWORTH - FREIGHTLINER

Ø 97 mm

ℓ 117 mm



67



KIT SOPORTE MOTOR TRASERO
Serie **27330-0**

FREIGHTLINER M2 106 (PATINETA) - MERCEDES BENZ - BUS THOMAS

Ø 94,5 mm

ℓ 67 mm

h 21,5 mm



68



KIT SOPORTE MOTOR TRASERO
Serie **MM46-62000**

FREIGHTLINER COLUMBIA

h 21,5 mm



69



KIT SOPORTE MOTOR DELANTERO
Serie **BCD289451-1**

FREIGHTLINER COLUMBIA

h 19 mm



70



**BUJE MUELLE
DELANTERO PARTE TRASERA**
Serie **RB-H211**
FREIGHTLINER M2 106

Ø 57,5 mm
L 109 mm
E 19 mm - 3/4



71



**BUJE MUELLE
DELANTERO PARTE TRASERA**
Serie **RB-H211**
FREIGHTLINER M2 106

Ø 57,5 mm
L 109 mm
E 25,4 mm - 1"



72



**BUJE MUELLE
DELANTERO PARTE TRASERA**
Serie **RB-H211**
FREIGHTLINER M2 106

Ø 57,5 mm
L 109 mm
E 22,2 mm - 7/8



73



**BUJE MUELLE DELANTERO
PARTE DELANTERA**
Serie **M-F036**
FREIGHTLINER

Ø 57,5 mm
+ 140 mm



74



**CORBATIN MUELLE
SUSPENSIÓN NEUMATICA**
Serie **6430774**
FREIGHTLINER COLUMBIA

Ø 64 mm
+ 145 mm
E 22 mm



75



CORBATIN BARRA TENSORA

Serie **Kw009**

FREIGHTLINER - KENWORTH

Ø 48 mm

⊕ 111 mm

≡ 16 mm



76



BUJE SOPORTE CABINA DELANTERO

Serie **1859922000**

FREIGHTLINER COLUMBIA/CASCADIA/CORONADO

Ø 66 mm

ℓ 89 mm

≡ 16 mm



77



BUJE BISAGRA CAPOT

Serie **Kw004**

FREIGHTLINER

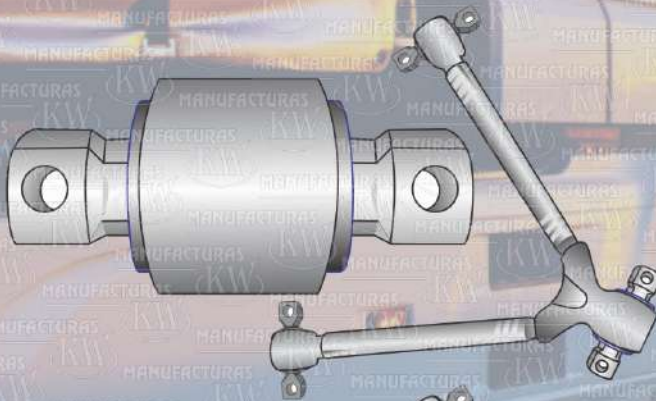
Ø 50 mm

ℓ 52,5 mm

≡ 1 mm



78



CORBATIN CENTRAL

BARRA EN V (EJE LARGO)

Serie **661915**

FREIGHTLINER - M2 106

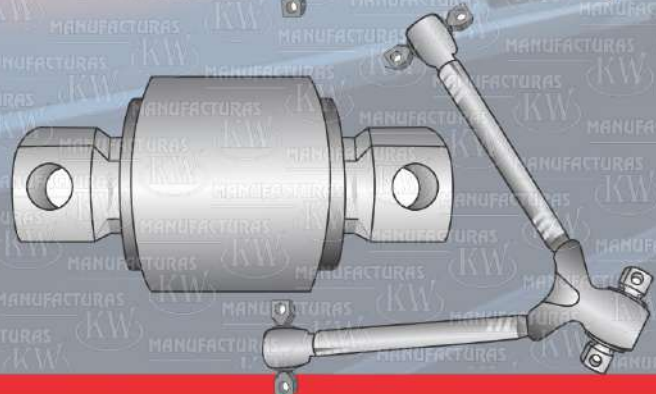
Ø 100 mm

⊕ 173 mm

≡ 25,4 mm - 1"



79



CORBATIN CENTRAL

BARRA EN V (EJE CORTO)

Serie **66196**

FREIGHTLINER - M2 106

Ø 100 mm

⊕ 153 mm

≡ 25,4 mm - 1"



80



CORBATIN PUNTAS BARRA EN V

Serie Kw F504

FREIGHTLINER - M2 106

Ø 75 mm

⊕ 110 mm

≡ 18 mm



81



CORBATIN BARRA TENSORA

Serie Kw F509

FREIGHTLINER

Ø 89 mm

⊕ 145 mm

≡ 22,5 mm



82



CORBATIN BARRA TENSORA

Serie Kw F510

FREIGHTLINER - M2 112

Ø 89 mm

⊕ 130 mm

≡ 25,4 mm - 1"



83



CORBATIN BARRA TENSORA

Serie Kw F508

FREIGHTLINER

Ø 74 mm

⊕ 131 mm

≡ 19 mm



84



GANCHO TIRANTA

PARA CAPOT/CONJUNTO

Serie Apv-013

FREIGHTLINER



KODIAK

CAT Diesel Power



CHEVROLET



85



KIT SOPORTE MOTOR

Serie 15063142

KODIAK - MOTOR 3126 - CHEVROLET - ISUZU

Ø 100 mm

16 mm



86



SOPORTE DELANTERO CABINA

Serie 15633327

KODIAK - MOTOR 3116/3126 - CHEVROLET - ISUZU

70 mm

13 mm



87



BUJE MUELLE TRASERO

PARTE DELANTERA (DELGADO)

Serie Rb 190

KODIAK - CHEVROLET - ISUZU

Ø 47 mm

92 mm

21 mm



88



BUJE MUELLE TRASERO (GRUESO)

Serie Rb 415

KODIAK - CHEVROLET - ISUZU

Ø 52 mm

78 mm

22 mm



89



GANCHO TIRANTA PARA CAPOT/CONJUNTO
Serie **Apv-008**
KODIAK - CHEVROLET - ISUZU



90



KIT BUJE BARRA DE CAMBIOS
Serie **63003**
KENWORTH, INTERNATIONAL, MACK, KODIAK, SUPER BRIGADIER

Ø 38,5 mm
L 61 mm
H 21 mm



91



SOPORTE CAJA LATERAL
Serie **5146662**
KODIAK, SUPER BRIGADIER,
CHEVROLET, ISUZU



92



KIT SOPORTE MOTOR DELANTERO
Serie **120050001-0002**
SUPER BRIGADIER, CHEVROLET, ISUZU

H 16 mm



93



SOPORTE MOTOR DELANTERO
Serie **M229**
SUPER BRIGADIER, CHEVROLET, ISUZU

L 64 mm
H 22 mm



94



BUJE GUIA CAPOT
Serie 67117-3235
SUPER BRIGADIER



95



SOPORTE CABINA DELANTERO
Serie 6793185
SUPER BRIGADIER, CHEVROLET, ISUZU
21 mm



96



BUJE SOPORTE CABINA/RADIADOR
Serie 66191
BRIGADIER
50 mm
16 mm



97



**GANCHO TIRANTA
PARA CAPOT/CONJUNTO**
Serie APV-008
SUPER BRIGADIER



98



SOPORTE CABINA TRASERO
Serie Kw 0029
SUPER BRIGADIER, CHEVROLET, ISUZU



99



SOPORTE MOTOR TRASERO

Serie 25k199381

FORD CARGO 815

Ø 77 mm

ℓ 66 mm

h 32 mm



FOTON

100



NO NECESITA PIN

CORBATIN BARRA TENSORA

Serie 67931

FOTON

Ø 80 mm

⌀ 111 mm

ℓ 19 mm



101



CORBATIN BARRA TENSORA

Serie 67932

FOTON - ISF

Ø 85 mm

⌀ 154 mm

ℓ 22 mm



102



SOPORTE MOTOR TRASERO

TIPO TORTUGA

Serie H41101020003A0

FOTON





103



**BUJE SUSPENSIÓN
TRAILER EXTREMO DE VIGA**
Serie 90008149

NEWAY - WATSON AND CHALIN

Ø 70 mm
L 130 mm
E 29 mm



104



**BUJE SUSPENSIÓN
TRAILER EXTREMO DE VIGA (PELICANO)**
Serie 90008139

NEWAY - WATSON AND CHALIN

Ø 88 mm
L 130 mm
E 29 mm



105



**CORBATIN CENTRAL
SUSPENSIÓN TRAILER (PELICANO)**
Serie 90008005

NEWAY - WATSON AND CHALIN

Ø 98 mm
L 216 mm
E 25,4 mm - 1"



106



**BUJE PUNTA
SUSPENSIÓN LATERAL (PELICANO)**
Serie 90008006

NEWAY - SAF HOLLAND

Ø 99 mm
L 133 mm
E 64 mm



107



BUJE CILINDRICO QUINTA RUEDA
Serie **BSH 150**

FONTAINE - 6000/7000/7000CC/H5092/X5092/3000

Ø 99,5 mm
L 57 mm
H 31 mm



108



BUJE QUINTA RUEDA
Serie **Xb10605**

SAF HOLLAND

L 52 mm
H 28,5 mm



109



BUJE DE PIE QUINTA RUEDA

Serie **67A006**

SAF HOLLAND

H 37,5 mm



110



BUJE QUINTA RUEDA (CHINA)

Serie **67A003**

JOST

Ø 72 mm
L 100 mm
H 50 mm



111



BUJE QUINTA RUEDA

Serie **67A004**

SAF HOLLAND

Ø 50 mm
L 104 mm
H 28 mm



112



BUJE QUINTA RUEDA

Serie 67A005

SAF HOLLAND

Ø 70 mm

ℓ 108 mm

⊥ 28 mm



113



BUJE DE PIE QUINTA RUEDA

Serie Xb00112

SAF HOLLAND - Fw0070

ℓ 105 mm

⊥ 28 mm



114



BUJE BARRA DE TORSION TRAILER

Serie 72200

TRAILER HUTCH - ROMARCO - LUFKIN

Ø 48 mm

ℓ 81 mm

⊥ 25,4 mm - 1"



115



BUJE BARRA DE TORSIÓN TRAILER (AMERICANO)

Serie 72200-1

TRAILER HUTCH - ROMARCO - LUFKIN

Ø 48 mm

ℓ 77 mm

⊥ 22 mm



116



BUJE TRIFUNCIONAL TRAILER

Serie S24691

TRAILER HENDRICKSON

Ø 145 mm

ℓ 165 mm

⊥ 32 mm



117



BUJE TRIFUNCIONAL TRAILER
Serie **S24691-1**
TRAILER HENDRICKSON

Ø 145 mm
L 93 mm
H 32 mm



118



BUJE BALANCIN TRAILER
Serie **Kw 0012**
RANDON

Ø 68 mm
L 103 mm
H 30 mm



119



BUJE TENSOR TRAILER
Serie **Kw 0013**
RANDON

Ø 58 mm
L 62 mm
H 25,4 mm - 1"



120



BUJE BALANCIN TRAILER
Serie **Bo5524**
ORINOCO

L 111 mm
H 42 mm



121



BUJE TENSOR TRAILER
Serie **To5498**
ORINOCO

L 71 mm
H 29 mm



122



BUJE BALANCIN TRAILER
Serie **UXA004**
INCA FRUEHAUF

ℓ 111 mm
H 51,5 mm



123



BUJE TENSOR TRAILER
Serie **UXA0011C**
INCA FRUEHAUF

ℓ 60 mm
H 33 mm



VOLKSWAGEN

124



SOPORTE MOTOR TRASERO
Serie **Kw 0017**
VOLKSWAGEN - DAEWOO NOVUS



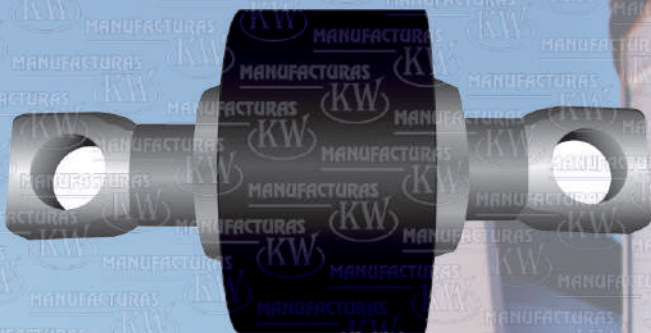
125



SOPORTE MOTOR DELANTERO
Serie **Kw 270486**
VOLKSWAGEN - DAEWOO NOVUS



126



**CORBATIN CENTRAL
BARRA EN V (EJE LARGO)**
Serie Kw 0018
VOLKSWAGEN - WORKER 31-310 - 4 MANOS

Ø 113 mm
⊕ 173 mm
≡ 24,5 mm 1"



127

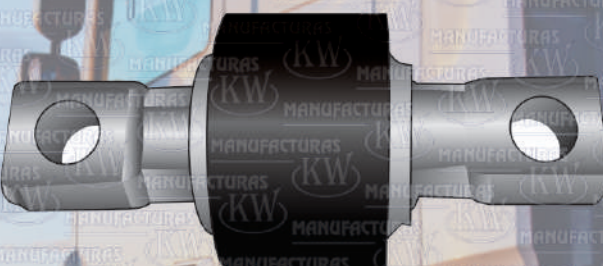


**CORBATIN CENTRAL
BARRA EN V (EJE CORTO)**
Serie Kw 0019
VOLKSWAGEN - WORKER 31-310 - 4 MANOS

Ø 113 mm
⊕ 153 mm
≡ 24,5 mm 1"



128



CORBATIN PUNTAS BARRA EN V
Serie Kw 0020
VOLKSWAGEN - WORKER 31-310 - 4 MANOS

Ø 85 mm
⊕ 154 mm
≡ 22 mm



129



BUJE MUELLE DELANTERO
Serie Kw 0021
VOLKSWAGEN - WORKER 31-310 - 4 MANOS

Ø 61 mm
ℓ 97 mm
≡ 23,8 mm



130



BUJE CENTRAL BARRA DIRECCIÓN EN V
Serie Kw 0022
VOLKSWAGEN - WORKER 31-310

Ø 95 mm
ℓ 74 mm
≡ 22 mm



131



**CORBATIN PUNTAS
BARRA DIRECCIÓN EN V**
Serie Kw 0023
VOLKSWAGEN - WORKER 31-310

Ø 85 mm
⊕ 129 mm
≡ 22 mm



132



SOPORTE MOTOR TRASERO
Serie 210-199-382
VOLKSWAGEN

Ø 115 mm
⊕ 78 mm
≡ 38 mm



133



BUJE BARRA SUSPENSIÓN ARTICULADO
Serie 1598589
VOLVO

Ø 91 mm
⊕ 86 mm
≡ 55 mm



134



BUJE BARRA ESTABILIZADORA
Serie Kw V001
VOLVO

Ø 79 mm
⊕ 95 mm
≡ 42 mm



135

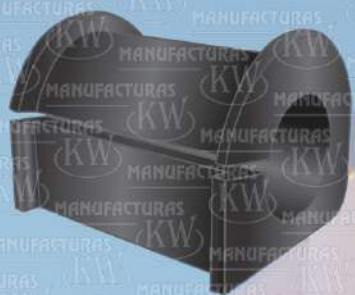


BUJE BARRA ESTABILIZADORA
Serie Kw 0021
VOLKSWAGEN - WORKER 31-310 - 4 MANOS

Ø 64 mm
⊕ 97 mm
≡ 44,5 mm



136



BUJE BARRA ESTABILIZADORA

Serie 511 413

VOLKSWAGEN

Ø 68 mm
L 106 mm
H 42 mm



137



SOPORTE MOTOR TRASERO

Serie 199381

VOLKSWAGEN - BUSETA - CAMIONETA

Ø 77 mm
L 66 mm
H 38 mm



VIGA

138



CORBATIN BARRA TENSORA

Serie Mc812666

HINO 500/700 - NISSAN - ISUZU - VOLKSWAGEN - DAEWOO

Ø 106 mm
H 111 mm
L 19 mm



139



BUJE BARRA ESTABILIZADORA MEDIA LUNA

Serie Kw 0038

HINO

Ø 77 mm
L 72 mm



140



CON CAMISA SIN PIN

CORBATIN BARRA TENSORA
Serie 626698

HYUNDAI

Ø 89 mm
+ 130 mm
≡ 21 mm



141



CORBATIN PUNTAS DE VIGA
Serie 34013087L

VIGA

Ø 111 mm
+ 217 mm
≡ 26 mm



142



BUJE PUNTAS DE VIGA
Serie HD29878-001L

VIGA

Ø 111 mm
L 148 mm
≡ 64 mm



143



BUJE CENTRAL DE VIGA
Serie HD05919-000L

VIGA

Ø 121 mm
L 305 mm
≡ 64 mm



Mercedes-Benz

144

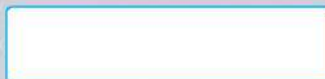


BUJE MUELLE TRASERO

Serie **M9874**

MERCEDES - ACCELO

Ø 63 mm
L 86 mm
H 36 mm



145



BUJE MUELLE

DELANTERO PARTE TRASERA

Serie **M9875**

MERCEDES - L0814/L0915

Ø 56 mm
L 86 mm
H 30 mm



146



BUJE MUELLE

Serie **At 001**

MERCEDES ATEGO

Ø 55 mm
L 96 mm
H 18 mm



147



BUJE MUELLE

Serie **At 002**

MERCEDES ATEGO

Ø 61 mm
L 92 mm
H 18 mm



148



BUJE MUELLE

Serie **At 003**

MERCEDES ATEGO

Ø 66 mm
L 89 mm
H 22 mm



149



BUJE BARRA ESTABILIZADORA

Serie **0003239185**

MERCEDES - ACTROS MP2/MP3 - ATEGO SERIES CAMIÓN

Ø 80 mm

ℓ 46 mm

h 40 mm



150



BUJE BARRA ESTABILIZADORA

Serie **3265181**

MERCEDES - ACTROS MP2/MP3

Ø 78 mm

ℓ 57 mm

h 48 mm



151



BUJE BARRA ESTABILIZADORA

Serie **At 004**

MERCEDES - ATEGO SERIES CAMIÓN

Ø 55 mm

ℓ 49,5 mm

h 30 mm



152



BUJE MUELLE TRASERO

Serie **At 7273 9743200044**

MERCEDES - ATEGO SERIES CAMIÓN

Ø 65 mm

ℓ 96 mm

h 22 mm



153



BUJE MUELLE DELANTERO

Serie **At 8685 9703200144**

MERCEDES - ATEGO SERIES CAMIÓN

Ø 49 mm

ℓ 96 mm

h 16 mm



154



BUJE MUELLE DELANTERO

Serie At 86858 9703200144

MERCEDES - ATEGO SERIES CAMIÓN

Ø 49 mm

ℓ 96 mm

ℓ₁ 18 mm



155



BUJE BARRA ESTABILIZADORA

Serie At 15946

MERCEDES - ATEGO SERIES

Ø 54 mm

ℓ 47 mm

ℓ₁ 26 mm



156



BUJE BARRA ESTABILIZADORA

Serie At 3176

MERCEDES - ATEGO SERIES

Ø 54 mm

ℓ 47 mm

ℓ₁ 28 mm



157



BUJE BARRA ESTABILIZADORA

Serie At 3485

MERCEDES - ATEGO SERIES

Ø 54 mm

ℓ 47 mm

ℓ₁ 33 mm



158



BUJE BARRA ESTABILIZADORA

Serie At 814915

MERCEDES - L0814/L0915 - ATEGO SERIES

Ø 58 mm

ℓ 81 mm

ℓ₁ 45 mm



159



KIT BUJE SELECTOR CONTROL

Serie At 6754

MERCEDES - ATEGO SERIES

∅ 16 mm



160



BUJE BARRA

ESTABILIZADORA DELANTERA

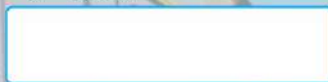
Serie At 3175

MERCEDES - ATEGO SERIES

∅ 32,5 mm

ℓ 33 mm

∅ 13 mm



161



BUJE AMORTIGUADOR TRASERO

Serie At 5538

MERCEDES - ATEGO SERIES

∅ 33 mm

ℓ 31 mm

∅ 15,5 mm



162



BUJE BARRA ESTABILIZADORA

Serie At 6048

MERCEDES - ATEGO SERIES

∅ 29 mm

ℓ 36 mm

∅ 13 mm



163



SOPORTE TOPE MUELLE ABRAZADERA

Serie At 1725

MERCEDES - ATEGO SERIES

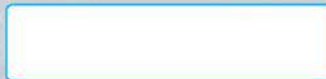


164



**BUJE ESTABILIZADORA
DELANTERA Y TRASERA**
Serie At 5987
LO - MERCEDES - ATEGO SERIES

Ø 30 mm
L 28 mm
H 13 mm



165



BUJE
Serie At 5988
MERCEDES - ATEGO SERIES

Ø 39 mm
L 50 mm
H 12 mm



166



BUJE MANGUITO SUJECIÓN TUBERIA
Serie At 083
MERCEDES - ATEGO SERIES

Ø 26 mm
L 33 mm
H 15,5 mm



167



BUJE AMORTIGUADOR
Serie At 005
MERCEDES - ATEGO SERIES

Ø 37 mm
L 42 mm
H 16 mm



168



**BUJE BARRA
ESTABILIZADORA DELANTERA INTERNA**
Serie Kw Lo 001

LO
Ø 52 mm
L 49 mm
H 36 mm



169



BUJE TOPE MUELLE
Serie Kw M002
MERCEDES-THOMAS

Ø 126 mm
L 68 mm



SCANIA

170



SOPORTE PUNTA BARRA ESTABILIZADORA
Serie Kw S001

SCANIA
Ø 46 mm
L 24 mm
H 16 mm



171



BUJE BARRA ESTABILIZADORA TRASERA
Serie Kw S002

SCANIA
Ø 71 mm
L 100 mm
H 49 mm



172



BUJE BARRA ESTABILIZADORA
Serie Kw S003

SCANIA
Ø 77 mm
L 70 mm
H 62 mm



173



SOPORTE AMORTIGUADOR TRASERO
Serie Kw S004

SCANIA

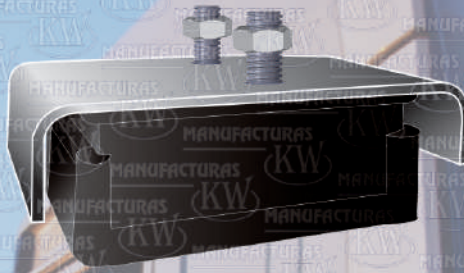
Ø 144 mm

ℓ 115 mm

h 40 mm



174



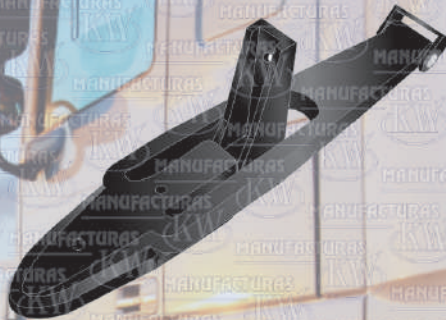
BUJE SOPORTE MOTOR

Serie Df 001

DONGFENG DUOLIKA



175



GANCHO TIRANTA

PARA CAPOT/CONJUNTO

Serie APV-007

CARE ZAPATO



CHEVROLET

176



BUJE MUELLE

TRASERO PARTE DELANTERA

Serie RB-413

CHEVROLET - NPR

Ø 42 mm

ℓ 82 mm

h 16 mm



177



**BUJE MUELLE
TRASERO PARTE DELANTERA**
Serie **RB-440**
CHEVROLET - NPR

Ø 42 mm
L 80 mm
H 18 mm



178



**BUJE MUELLE
DELANTERO (SOLO CAUCHO)**
Serie **RB-414BK**
CHEVROLET - NKR

Ø 39 mm
L 37 mm
H 22,5 mm



179



BUJE MUELLE TRASERO
Serie **RB-414**
CHEVROLET - NPR

Ø 40 mm
L 46 mm
H 17 mm



180



BUJE CHASIS
Serie **RB-414C**
CHEVROLET - NPR

Ø 39 mm
L 46 mm
H 17 mm



181



**BUJE MUELLE
TRASERO PARTE DELANTERA**
Serie **RB-434**
CHEVROLET - NKR

Ø 43 mm
L 39 mm
H 22 mm



182



BUJE

Serie **Kw 2326**

JOHN DEERE - RETRO CRAGADOR

Ø 48 mm
L 37 mm
H 22 mm



183



BUJE MUELLE DELANTERO

Serie **55042-0**

NISSAN - CABSTAR

Ø 48 mm
L 37 mm
H 19 mm



184



BUJE MUELLE TRASERO

Serie **55042-0T**

NISSAN MT3000 - CABSTAR

Ø 30 mm
L 72 mm
H 25,4 mm - 1"



185



BUJE TIJERA SUPERIOR DELANTERA

Serie **Kw N001**

NISSAN - NAVARA

Ø 43 mm
L 54 mm
H 14,4 mm



186



BUJE TIJERA

Serie **Kw 0031**

LUV 2300 TROPER

Ø 37 mm
L 47 mm
H 18 mm



187



BUJE TIJERA
Serie Kw 0032
VARIOS

Ø 65,5 mm
L 60 mm
H 14 mm



188



BUJE TIJERA
Serie Kw 0033
VARIOS

Ø 40 mm
L 70 mm
H 14 mm



189



BUJE MUELLE
Serie Kw F509
VARIOS

Ø 59 mm
L 88 mm
H 30 mm



190



BUJE CORBATIN BARRA TENSORA
Serie Kw 0034
VARIOS

Ø 81 mm
L 154 mm
H 22 mm



191



BUJE CORBATIN BARRA TENSORA
Serie Kw0035
VARIOS

Ø 70 mm
L 144 mm
H 21 mm



192



BUJE AMORTIGUADOR

Serie Kw 0036

VARIOS

Ø 31,5 mm

ℓ 45,5 mm

h 18,7 mm



193



BUJE AMORTIGUADOR

Serie Kw 0037

VARIOS

Ø 28 mm

ℓ 47 mm

h 14 mm



194



BUJE BARRA

ESTABILIZADORA MEDIA LUNA

Serie Kw 0024

VARIOS - NPR

Ø 61 mm

ℓ 69 mm



195



BUJE BARRA ESTABILIZADORA

Serie Kw 0039

VARIOS

Ø 60 mm

ℓ 72 mm

h 50 mm



196



BUJE MUELLE

Serie Kw 0040

VARIOS

Ø 35 mm

ℓ 75 mm

h 16 mm



197



BUJE MUELLE Serie Kw 0041 **VARIOS**

- Ø 45 mm
- ℓ 76 mm
- ± 25,4 mm - 1"





Diagonal 46 Sur No. 29 - 31
Barrio Claret - Bogotá D.C.
Celular: 311 592 08 78
e-mail: info@manufacturaskw.com

 311 564 92 86



www.manufacturaskw.com